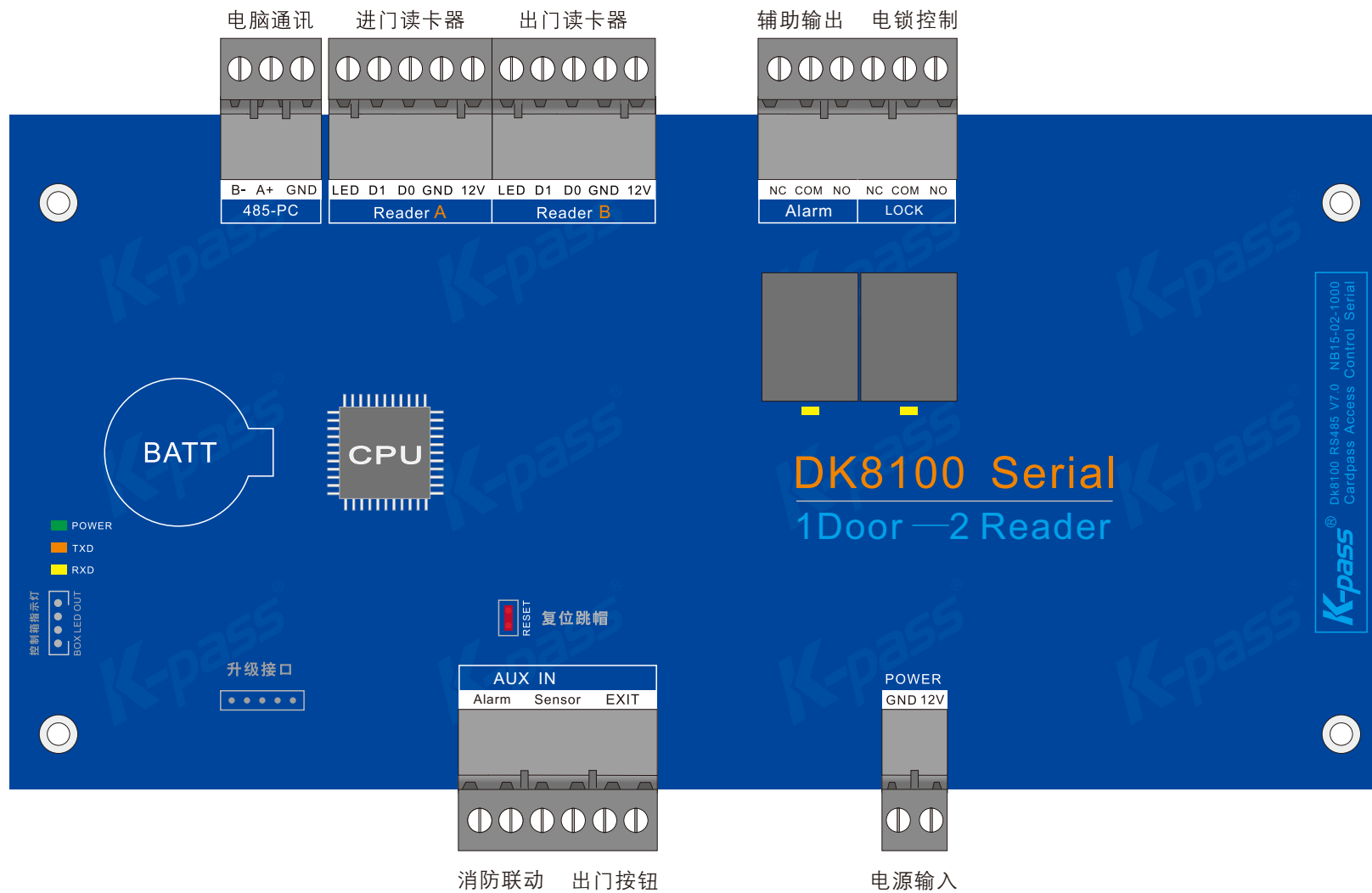


单门双向—RS485 联网型—智能门禁控制器



K-pass® DK8100 RS485 V7.0 NB15-02-1000
Cardpass Access Control Serial

PCB 板尺寸: 215 X 105 mm

单门双向—RS485 联网型—智能门禁控制器

