

安全岛制作方案

停车场管理系统分类之安全岛的制作

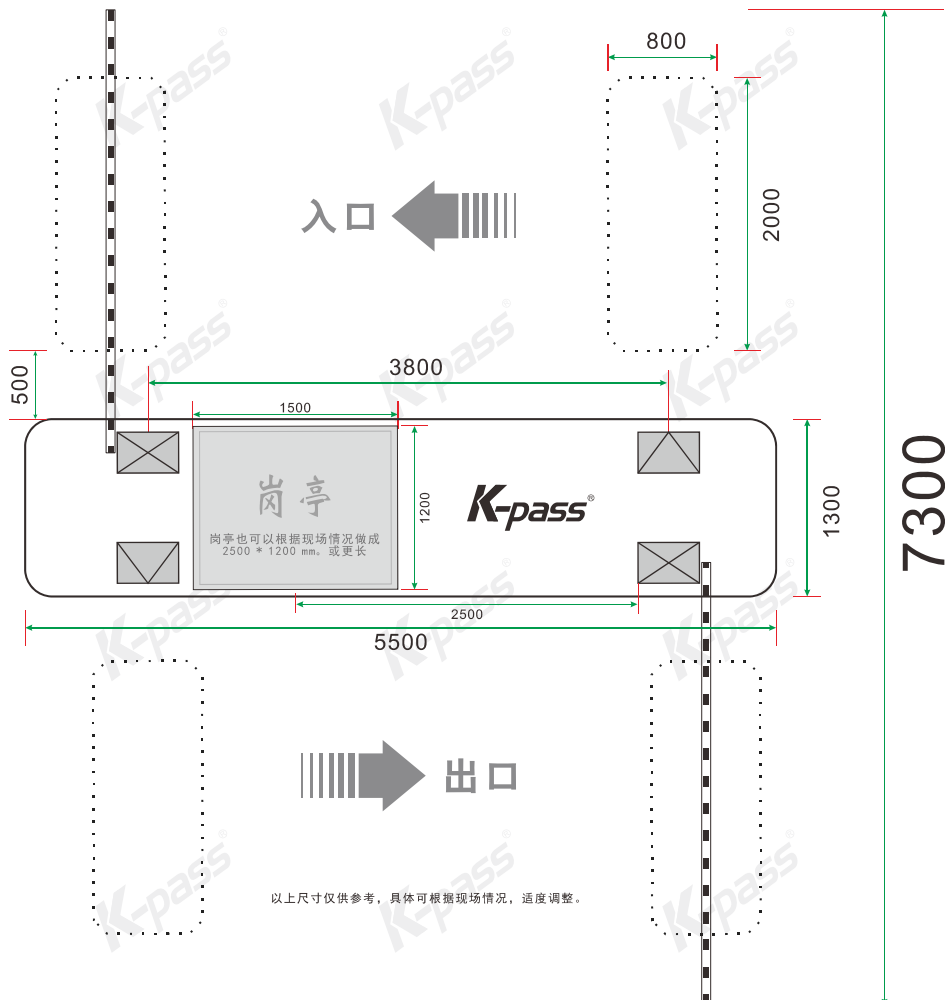
安全岛不但是固定设备的基础，同时也起到了保护设备的作用。安全岛一般是采用混凝土浇灌而成的。根据现场的实际情况和设备的安装位置来确定安全岛的尺寸。我们列举几个例子来说明安全岛的制作：

在浇灌安全岛之前要先将走线的管进行预埋。预埋线管要按布线的要求用镀锌管或是 PVC 管。

AC220V 强电线应单独走管，与弱电管道距离在 30CM 左右。严禁强电、弱电线走同一管道。

1、一进一出，出口收费的设备在一起，且中间要放收费岗亭

我们可以将安全岛做成智能停车场管理系统长 5.5 米，宽 1.3 米，高 0.15 米的长方体，为了美观，我们可以将岛的两头做成弧形的，如图 3.10 所示：



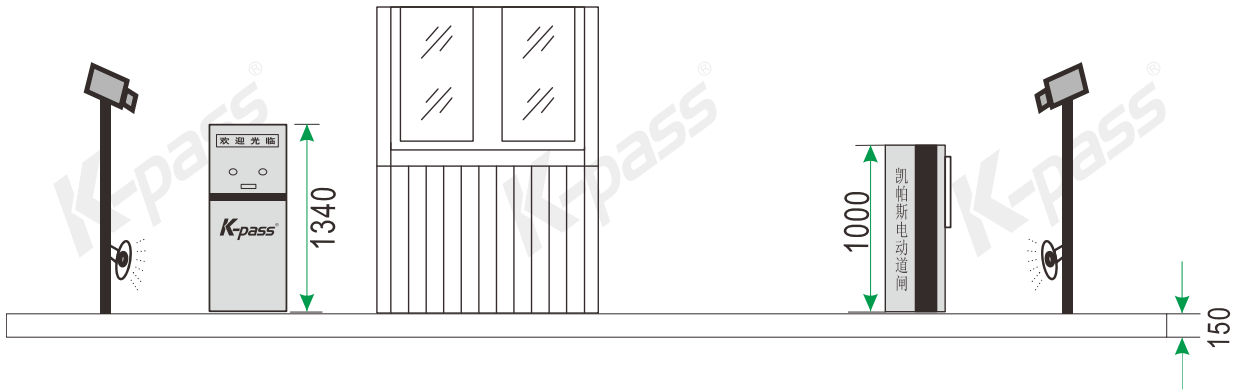


图 3.10

2、单进的安全岛停车场系统：

我们可将安全岛做成长 4.5，宽 0.5-0.6 米，高 0.15 米长方体，两端可做成圆弧状。有时为节省工时和成本，可将安全岛做成三个 60*60*15CM 的长方体(水泥墩)。如图 3.11 所示：

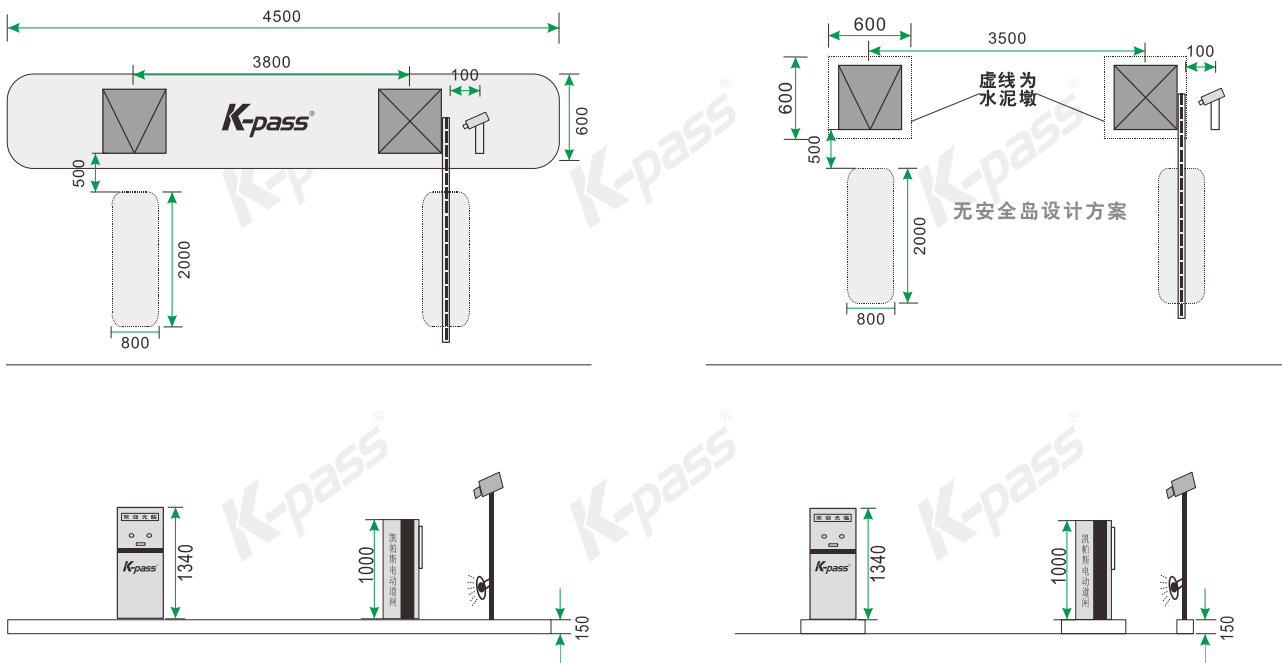


图 3.11

3、斜坡上的安全岛：

在斜坡上做安全岛要做成几个台阶式的，对安放设备的地方做成 60*60 的台阶，但安全岛上表面一定要水平，若有岗亭，则需将停车场系统安装岗亭的地方做成水平。如图 3.12 所示：

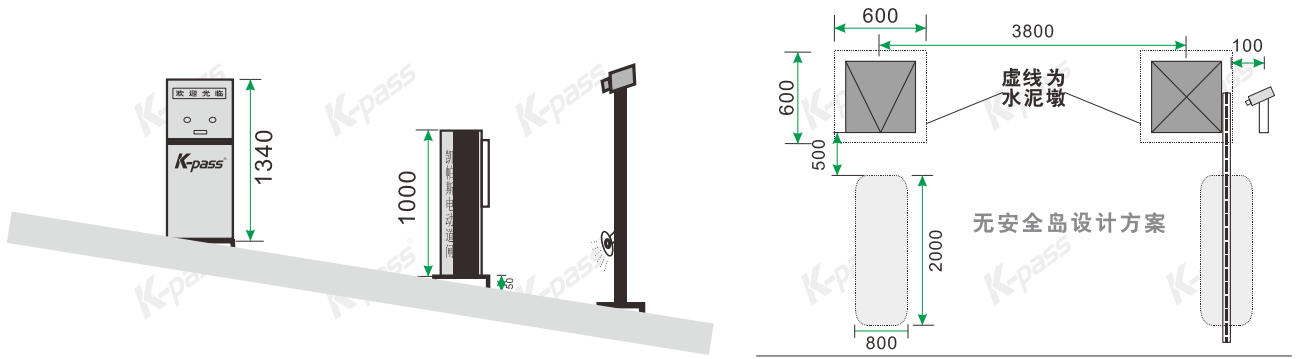
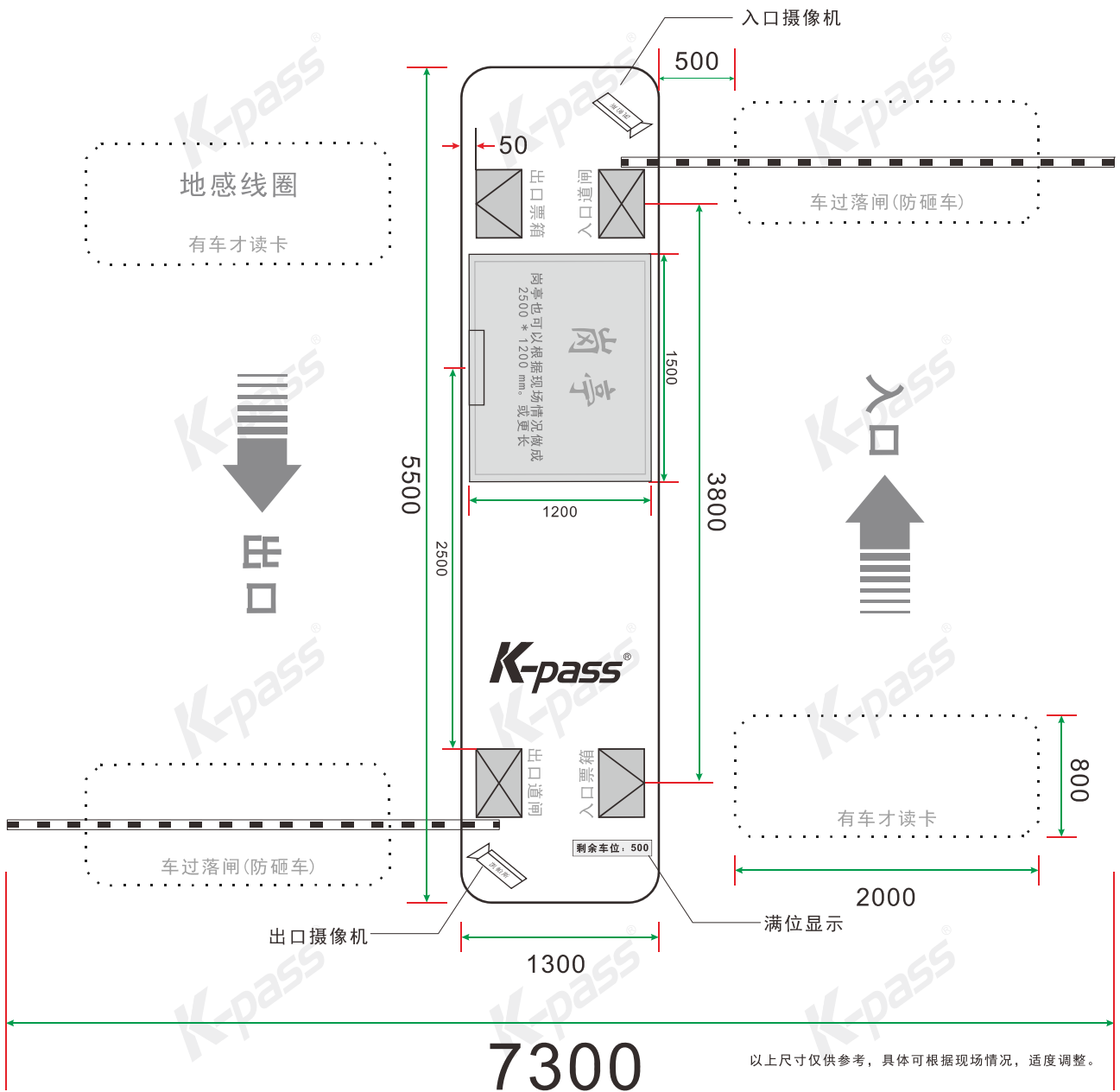


图 3.12



地线安装

在进行地线预埋时，可以将地线埋入安全岛下面。埋入地下部分（一定是埋在泥土里，这样才可以保证接地的良好）可以是 $\Phi 20$ 的圆钢或是 $40\text{mm} \times 40\text{mm}$ 的角钢，引出线使用 4.0 平方的铁线。地线阻值不得大于 4Ω ，可用地线摇表（地阻仪）进行测量。

3. 5. 4. 设备安装

安装步骤

- 1、确定安装位置，在安装基础（安全岛）上标注好设备的安装孔位；
- 2、根据设备的安装孔的尺寸，选择合适的冲击钻头；
- 3、在标注好的位置打孔；
- 4、将拉爆螺丝打入孔内并拧紧使之不晃动，而后将螺母和垫片取下；
- 5、放上设备，对齐安装螺丝；
- 6、放上垫片紧固螺帽即可。

安装标准

安装的设备必须整齐划一，要求在安装时用墨斗弹线，标出安装设备的对齐边线，安装时设备要求每个外边线和墨斗弹线对齐！如图 3.13、图 3.14 所示：

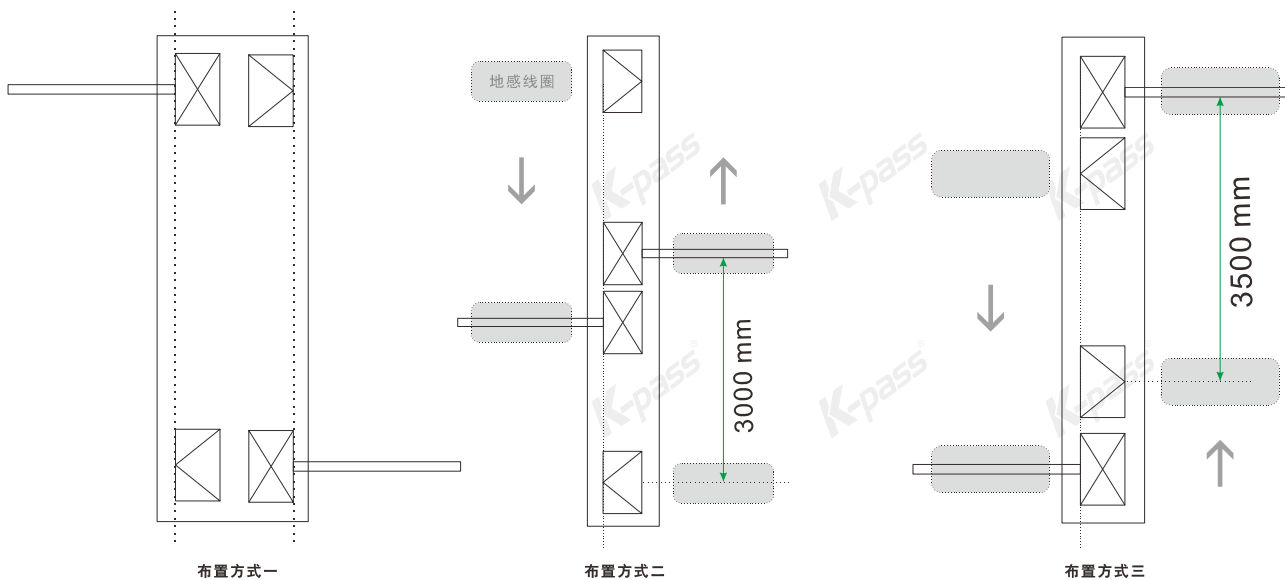


图 3.13

图 3.14

安装的设停车场管理系统必须水平，膨胀螺丝安装必须到位规范，道闸安装完毕后，道闸主体要求同上，安装完毕后，道闸的杆必须水平，如图 3.15，设备安装定位的基本原则，如图 3.16

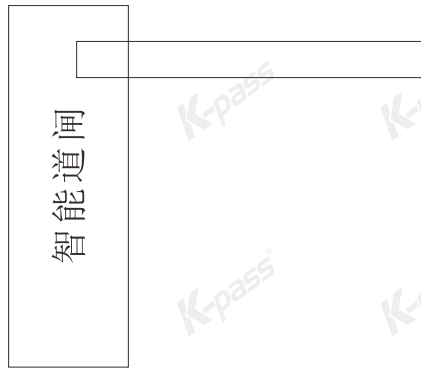


图 3.15

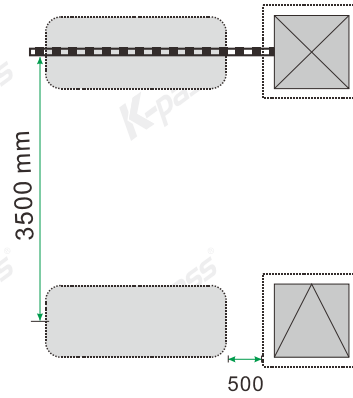


图 3.16

摄像机、射灯的安装

摄像机的安装一般停车场情况为射灯的高度为 1.5 米，摄像机的安装高度为 50cm，在特别的情况下，比如逆光时，应尽量避免摄像机镜头直接向太阳，应和太阳光避开一定角度安装。

深圳市凯帕斯科技有限公司

工程 部